

Goda zīme

Jūrmalas pilsētas domes Goda zīme



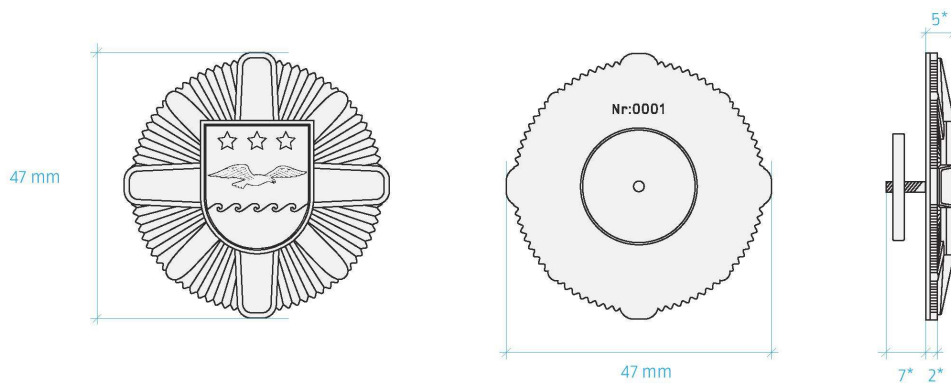
Attēlojuma mērogs 1,5 : 1

Goda zīmē izmantotie materiāli : balti tonēta emalja, dzintars, zili tonēta emalja, koks.
Sudraba virsmā pulētas daļas kominētas ar matētām daļām, kontūrlīnijas veidotas cilnī.

Jūrmalas pilsētas domes Goda zīmes averss, reverss un šķērsriezums

Zīmes attēlojuma mērogs 1 : 1

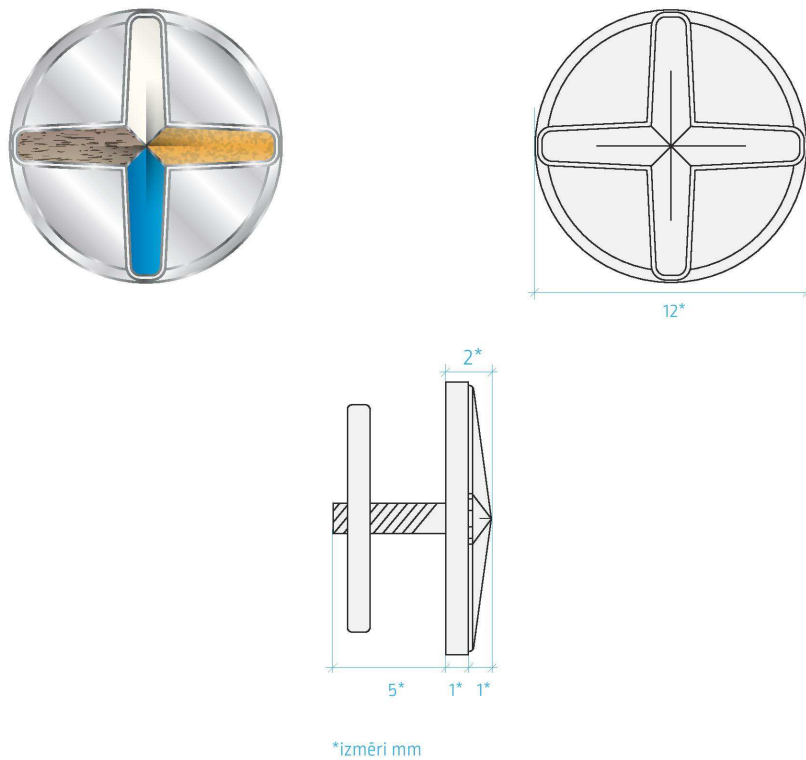
Diametrs 47 mm



*izmēri mm

Jūrmalas pilsētas domes Goda zīmes miniatūrzieme

Miniatūrziemes attēlojuma mērogs 4:1



Zīmes attēlojuma mērogs 1:1

Diametrs 12 mm

Jūrmalas pilsētas domes Goda zīme

Jūrmalas pilsēta ir vieta, kur tiek atbrīvota radošā doma, kur dabas daudzveidība ienāk pilsētā nepastarpināta veidā. Atzinība jūrmalniekiem par to veiktajiem izcilības darbiem ir kā vizuāla atsauce uz to, par ko pašiem ir lepnums – jūra, smilšainā pludmale, svaigais gaiss un priežu parki.

Sudrabs – sudrabainas koka mežģīnes; koka redeļu soli un taciņas; gaišās jūrmalas smiltis; jūras atspulgi.

Dzintars – saulriets; jūras radīts dārgakmenis; silta atmiņa.

Zila emalja – debesis; Lielupe un jūra; svaigs gaiss.

Koks – priežu meži; koka arhitektūra; gadsimtu liecība.